



NEWTEK ELECTRICALS

BẢNG GIÁ NEWTEK 2022

□ Biến dòng □ Đồng hồ

(*Quý vị xem thêm thông tin chi tiết tại www.dge.vn*)

DGE hân hạnh giới thiệu Biến dòng và đồng hồ hiệu **NEWTEK** tại Việt Nam với các đặc tính kỹ thuật và thiết kế nổi bật như dưới đây.

Electrical Features

Rated frequency = 50-60 Hz
Class of insulation = E
Rated short time thermal current $I_{th} = 60 I_n$
Nominal surge current $I_{dyn} = 2.5 I_n$
(Minimum 100 kA at all window type CT's)
Highest voltage for equipment $U_m = 0.72 K_v$
(Other voltages on request)
Rated power-frequency withstand voltage = 4Kv/ 1min
(Other voltages on request) Instrument security factor = FS5 or FS10

Mechanical Features

Unbreakable, flame retardant, self-extinguishing
Nylon casing of grade UL 94 V2.
Cores are made from high grade CRGO material.
Dual coated copper wire having class of insulation H.
Nickel plated secondary terminals with plus minus screws of 0.5Nm.
Integrated secondary terminal caps.

Special Notes

CT's also available in 0.5S, 0.2 and 0.2S accuracy class on request.
Other VA's are as per customer requirement.

Applicable Standards:

Current Transformer: IS: 2705/1992; IEC/EN: 60044-1
Potential Transformer: IS: 3156/1992; IEC: 60044-2
Control Transformer: IS: 12021/1987; IEC: 60044-2



Base Clamp



Shrouding Cap for Resin Cast CTs



Bus Bar Lock for NE210S & NE310S Model



Dinrail Clamp



Base Clamp for Resin Cast CTs



Bus Bar Clamp



Shrouding Cap for WPL CTs



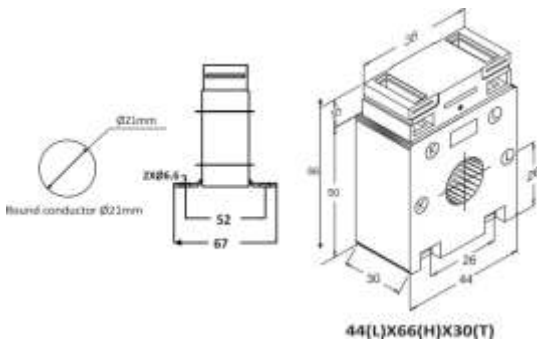
BIẾN DÒNG ĐO LƯỜNG – MCT

Comply with IS 2705/1992 ; IEC/EN 60044-1

NE R21 Model. Window type Current Transformer

Round conductor Ø 21 mm

OD: 44(L) x 66(H) x 30(T) mm



Primary	Sec.5A Max. VA	Giá VNĐ
A	Class 1	
75	1	280.000
80	1	280.000
100	2.5	302.000
125	2.5	302.000
150	2.5	247.000
200	3.5	322.000
250	5	342.000
300	5	342.000

Made in India

- Các yêu cầu khác:
 - Ngõ thứ cấp **1A**; Class **0.5/ 0.5s/ 0.2/ 0.2s**
 - Phụ kiện gắn **Din Rail**

Bảng giá trên được phát hành bởi DGE, đơn vị nhập khẩu và cung cấp thiết bị của hãng **NEWTEK**, xuất xứ **India**. Giá chưa bao gồm thuế V.A.T.

Mọi thông tin chi tiết vui lòng xem thêm tại www.DGE.vn – www.doangiaelectric.com

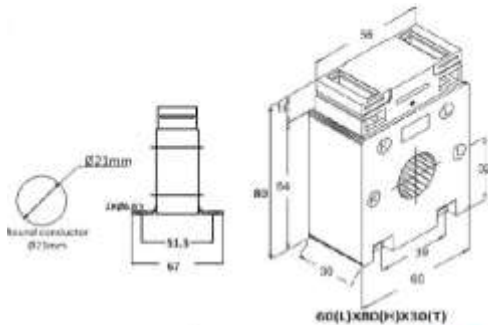
BIẾN DÒNG ĐO LƯỜNG – MCT

Comply with IS 2705/1992 ; IEC/EN 60044-1

NE MR21 Model. Window type Current Transformer

Round conductor Ø 21 mm

OD: 60(L) x 80(H) x 30(T) mm

**Made in India**

Primary	Sec.5A Max. VA	Giá VNĐ
A	Class 1	
50	1	310.000
60	1.25	310.000
75	2.5	310.000
80	3.75	310.000
100	5	340.000
125	5	340.000
150	7.5	340.000
200	10	340.000
250	10	364.000
300	10	364.000
400	7.5	364.000
500	10	364.000

➤ *Các yêu cầu khác:*

- Ngõ thứ cấp **1A**; Class **0.5/ 0.5s/ 0.2/ 0.2s**
- Phụ kiện gắn **Din Rail**

Bảng giá trên được phát hành bởi DGE, đơn vị nhập khẩu và cung cấp thiết bị của hãng **NEWTEK**, xuất xứ **India**. Giá chưa bao gồm thuế V.A.T.

Mọi thông tin chi tiết vui lòng xem thêm tại www.DGE.vn – www.doangiaelectric.com

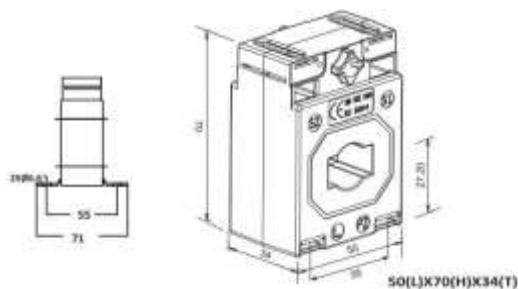
BIẾN DÒNG ĐO LƯỜNG – MCT

Comply with IS 2705/1992 ; IEC/EN 60044-1

NE 210S Model. Window type Current Transformer

ID busbar: 10x20mm; Round conductor Ø 18 mm

OD: 50(L) x 70(H) x 34(T) mm

**Made in India**

Primary	Sec.5A Max. VA	Giá VNĐ
A	Class 1	
50	1	289.000
60	1.25	289.000
75	1.5	289.000
100	3.75	294.000
120	5	306.000
125	5	306.000
150	7.5	306.000
200	7.5	312.000
250	10	312.000
300	10	312.000

- **Các yêu cầu khác:**
- Ngõ thứ cấp **1A**; Class **0.5/ 0.5s/ 0.2/ 0.2s**
 - Phụ kiện gắn **Din Rail**

Bảng giá trên được phát hành bởi DGE, đơn vị nhập khẩu và cung cấp thiết bị của hãng **NEWTEK**, xuất xứ **India**. Giá chưa bao gồm thuế V.A.T.

Mọi thông tin chi tiết vui lòng xem thêm tại www.DGE.vn – www.doangiaelectric.com

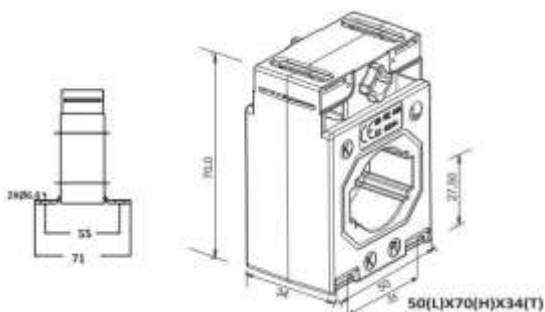
BIẾN DÒNG ĐO LƯỜNG – MCT

Comply with IS 2705/1992 ; IEC/EN 60044-1

NE 310S Model. Window type Current Transformer

ID busbar: 10x30mm; Round conductor Ø 28 mm

OD: 50(L) x 70(H) x 34(T) mm



Primary	Sec.5A Max. VA	Giá VNĐ
A	Class 1	
100	2.5	315.000
120	2.5	315.000
125	2.5	315.000
150	3.75	315.000
200	5	315.000
250	5	375.000
300	5	375.000
400	5	375.000

Made in India

- Các yêu cầu khác:
- Ngõ thứ cấp **1A**; Class **0.5/ 0.5s/ 0.2/ 0.2s**
 - Phụ kiện gắn **Din Rail**

Bảng giá trên được phát hành bởi DGE, đơn vị nhập khẩu và cung cấp thiết bị của hãng **NEWTEK**, xuất xứ **India**. Giá chưa bao gồm thuế V.A.T.

Mọi thông tin chi tiết vui lòng xem thêm tại www.DGE.vn – www.doangiaelectric.com

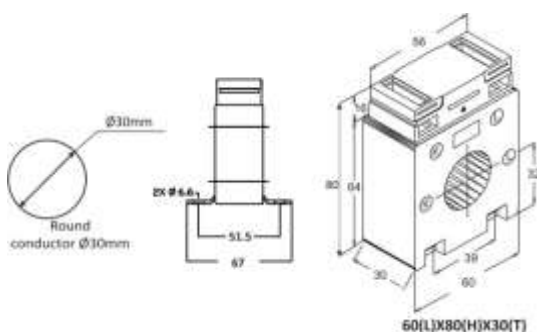
BIẾN DÒNG ĐO LƯỜNG – MCT

Comply with IS 2705/1992 ; IEC/EN 60044-1

NE 3R30 Model. Window type Current Transformer

Round conductor Ø 30 mm

OD: 60(L) x 80(H) x 30(T) mm



Primary	Sec.5A Max. VA	Giá VNĐ
A	Class 1	
100	2.5	318.000
125	2.5	318.000
150	5	318.000
200	7.5	318.000
250	10	318.000
300	10	388.000
400	10	388.000
500	10	388.000
600	10	388.000

Made in India

- Các yêu cầu khác:
- Ngõ thứ cấp **1A**; Class **0.5/ 0.5s/ 0.2/ 0.2s**
 - Phụ kiện gắn Din Rail

Bảng giá trên được phát hành bởi DGE, đơn vị nhập khẩu và cung cấp thiết bị của hãng **NEWTEK**, xuất xứ **India**. Giá chưa bao gồm thuế V.A.T.

Mọi thông tin chi tiết vui lòng xem thêm tại www.DGE.vn – www.doangiaelectric.com

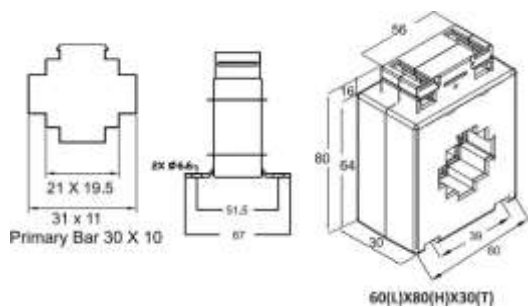
BIẾN DÒNG ĐO LƯỜNG – MCT

Comply with IS 2705/1992 ; IEC/EN 60044-1

NE 310 Model. Window type Current Transformer

ID busbar 10x30mm; Round conductor Ø 30 mm

OD: 60(L) x 80(H) x 30(T) mm



Primary	Sec.5A Max. VA	Giá VNĐ
A	Class 1	
100	2.5	318.000
125	2.5	318.000
150	5	318.000
200	7.5	318.000
250	10	318.000
300	10	388.000
400	10	388.000
500	10	388.000
600	10	388.000

Made in India

- Các yêu cầu khác:
- Ngõ thứ cấp **1A**; Class **0.5/ 0.5s/ 0.2/ 0.2s**
 - Phụ kiện gắn **Din Rail**

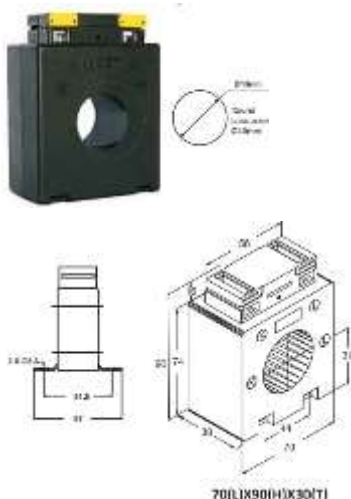
Bảng giá trên được phát hành bởi DGE, đơn vị nhập khẩu và cung cấp thiết bị của hãng **NEWTEK**, xuất xứ **India**. Giá chưa bao gồm thuế V.A.T.
Mọi thông tin chi tiết vui lòng xem thêm tại www.DGE.vn – www.doangiaelectric.com

BIẾN DÒNG ĐO LƯỜNG – MCT

Comply with IS 2705/1992 ; IEC/EN 60044-1

NE 4R40 Model. Window type Current Transformer

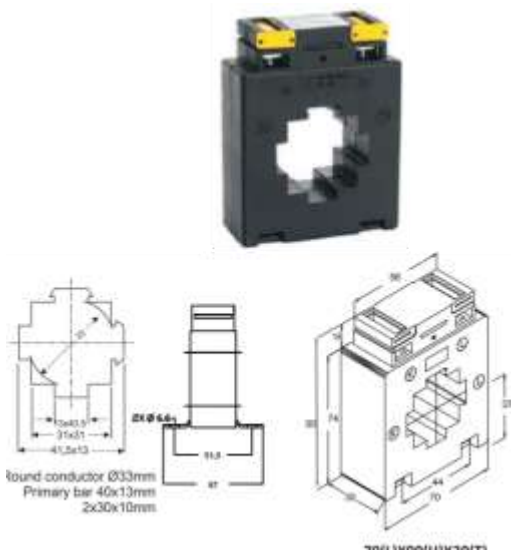
Round conductor Ø 40 mm
OD: 68(L)x 87(H)x 40(T) mm



Primary	Sec.5A Max. VA	Giá VNĐ
A	Class 1	
250	7.5	388.000
300	7.5	388.000
400	10	424.000
500	10	424.000
600	10	424.000

NE 412 Model. Window type Current Transformer

ID busbar: 2x10x30mm; Round conductor Ø 33 mm
OD: 70(L)x 90(H)x 30(T) mm



Primary	Sec.5A Max. VA	Giá VNĐ
A	Class 1	
250	7.5	388.000
300	7.5	424.000
400	10	424.000
500	10	424.000
600	10	424.000
800	15	499.000

Made in India

➤ Các yêu cầu khác:

- Ngõ thứ cấp **1A**; Class **0.5/ 0.5s/ 0.2/ 0.2s**
- Phụ kiện gắn Din Rail

Bảng giá trên được phát hành bởi DGE, đơn vị nhập khẩu và cung cấp thiết bị của hãng **NEWTEK**, xuất xứ **India**. Giá chưa bao gồm thuế V.A.T.

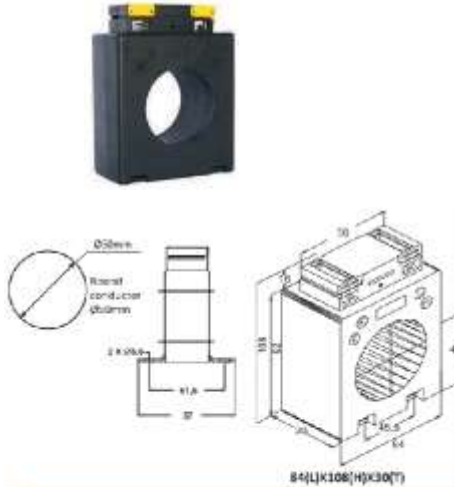
Mọi thông tin chi tiết vui lòng xem thêm tại www.DGE.vn – www.doangiaelectric.com

BIẾN DÒNG ĐO LƯỜNG – MCT

Comply with IS 2705/1992 ; IEC/EN 60044-1

NE 5R50 Model. Window type Current Transformer

Round conductor Ø 50 mm
OD: 84(L)x108(H)x 30(T) mm

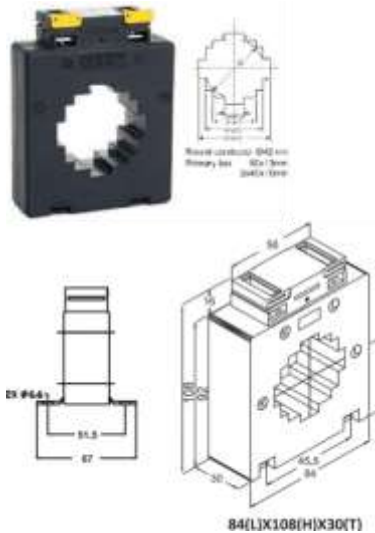


Primary	Sec.5A Max. VA	Giá VNĐ
A	Class 1	
250	7.5	468.000
300	10	468.000
400	15	502.000
500	15	502.000
600	15	502.000

Made in India

NE 512 Model. Window type Current Transformer

ID busbar: 10x50mm; Round conductor Ø 42 mm
OD: 84(L) x 108(H) x 30(T) mm



Primary	Sec.5A Max. VA	Giá VNĐ
A	Class 1	
250	7.5	468.000
300	7.5	468.000
400	10	502.000
500	10	502.000
600	10	502.000
800	15	562.000
1000	15	562.000
1250	15	562.000

➤ Các yêu cầu khác:

- Ngõ thứ cấp **1A**; Class **0.5/ 0.5s/ 0.2/ 0.2s**
Phụ kiện cấp Dây Đồng

Bảng giá trên được phát hành bởi DGE, đơn vị nhập khẩu và cung cấp thiết bị của hãng **NEWTEK**, xuất xứ **India**. Giá chưa bao gồm thuế V.A.T.

Mọi thông tin chi tiết vui lòng xem thêm tại www.DGE.vn – www.doangiaelectric.com

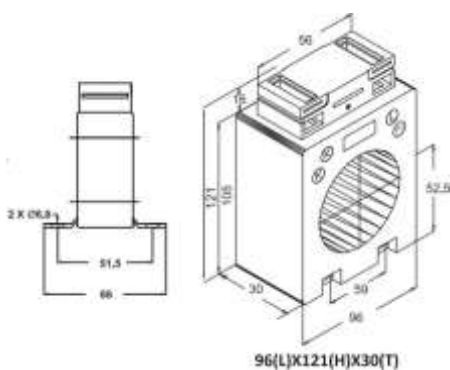
BIẾN DÒNG ĐO LƯỜNG – MCT

Comply with IS 2705/1992 ; IEC/EN 60044-1

NE 6R65 Model. Window type Current Transformer

Round conductor Ø 65 mm

OD: 96(L) x 121(H) x 30(T) mm



Primary	Sec.5A Max. VA	Giá VNĐ
A	Class 1	
400	10	624.000
500	15	624.000
600	15	624.000
750	15	624.000
800	15	624.000
1000	15	642.000
1250	15	642.000
1500	15	648.000
1600	15	648.000
2000	15	648.000

Made in India

- Các yêu cầu khác:
- Ngõ thứ cấp **1A**; Class **0.5/ 0.5s/ 0.2/ 0.2s**
 - Phụ kiện gắn Din Rail

Bảng giá trên được phát hành bởi DGE, đơn vị nhập khẩu và cung cấp thiết bị của hãng **NEWTEK**, xuất xứ **India**. Giá chưa bao gồm thuế V.A.T.

Mọi thông tin chi tiết vui lòng xem thêm tại www.DGE.vn – www.doangiaelectric.com

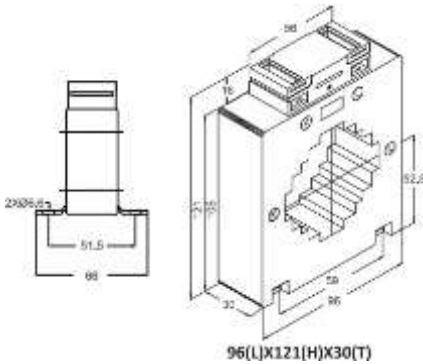
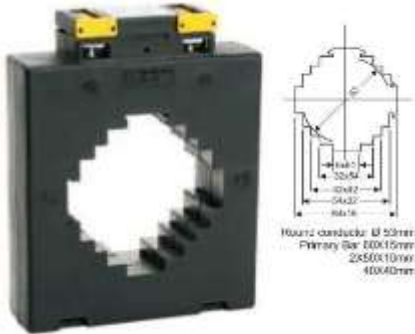
BIẾN DÒNG ĐO LƯỜNG – MCT

Comply with IS 2705/1992 ; IEC/EN 60044-1

NE 615 Model. Window type Current Transformer

ID busbar: 15x60mm; Round conductor Ø 53 mm

OD: 96(L) x 121(H) x 30(T) mm



Primary	Sec.5A Max. VA	Giá VNĐ
A	Class 1	
400	10	624.000
500	15	624.000
600	15	624.000
750	15	624.000
800	15	624.000
1000	15	642.000
1250	15	642.000
1500	15	648.000
1600	15	648.000
2000	15	648.000

Made in India

➤ **Các yêu cầu khác:**

- Ngõ thứ cấp **1A**; Class **0.5/ 0.5s/ 0.2/ 0.2s**
- Phụ kiện gắn **Din Rail**

Bảng giá trên được phát hành bởi DGE, đơn vị nhập khẩu và cung cấp thiết bị của hãng **NEWTEK**, xuất xứ **India**. Giá chưa bao gồm thuế **V.A.T**.

Mọi thông tin chi tiết vui lòng xem thêm tại www.DGE.vn – www.doangiaelectric.com

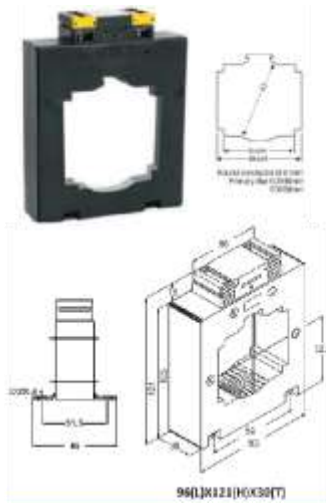
BIẾN DÒNG ĐO LƯỜNG – MCT

Comply with IS 2705/1992 ; IEC/EN 60044-1

NE 640 Model. Window type Current Transformer

ID busbar: 40x60mm; Round conductor Ø 61 mm

OD: 96(L) x 121(H) x 30(T) mm

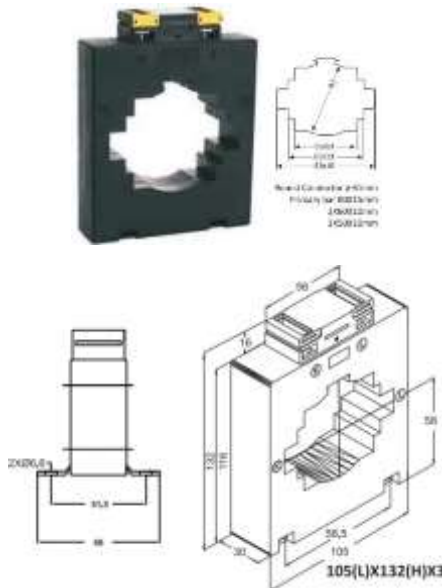


Primary	Sec.5A Max. VA	Giá VNĐ
A	Class 1	
400	7.5	624.000
500	10	624.000
600	15	624.000
800	15	624.000
1000	15	642.000
1250	15	642.000

NE 815 Model. Window type Current Transformer

ID busbar: 15x80mm; Round conductor Ø 61 mm

OD: 105(L) x 132(H) x 30(T) mm



Primary	Sec.5A Max. VA	Giá VNĐ
A	Class 1	
600	10	715.000
750	10	715.000
800	10	715.000
1000	15	715.000
1250	15	715.000
1500	15	722.000
2000	10	722.000

Made in India

➤ Các yêu cầu khác:

- Ngõ thứ cấp **1A**; Class **0.5/ 0.5s/ 0.2/ 0.2s**

Bảng giá trên được phát hành bởi DGE, đơn vị nhập khẩu và cung cấp thiết bị của hãng **NEWTEK**, xuất xứ **India**. Giá chưa bao gồm thuế V.A.T.

Mọi thông tin chi tiết vui lòng xem thêm tại www.DGE.vn – www.doangiaelectric.com

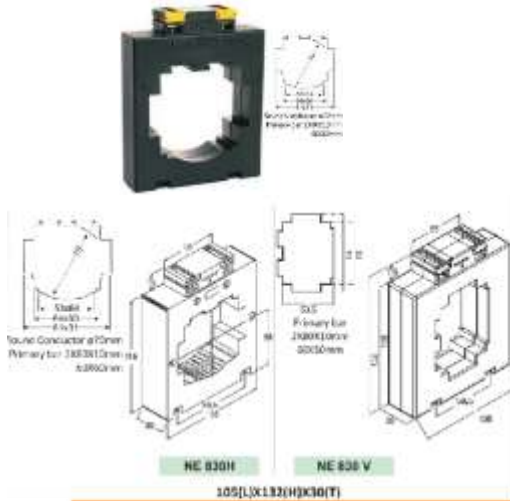
BIẾN DÒNG ĐO LƯỜNG – MCT

Comply with IS 2705/1992 ; IEC/EN 60044-1

NE 830H/ NE 830V Model. Window type Current Transformer

ID busbar: 2x10xx80mm; Round conductor Ø 70 mm

OD: 105(L) x132(H) x 30(T) mm



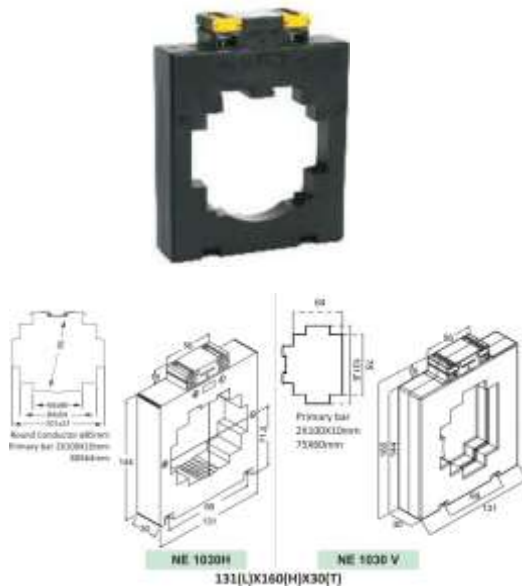
Primary	Sec.5A Max. VA	Giá VNĐ
A	Class 1	
600	10	658.000
750	10	658.000
800	10	658.000
1000	15	736.000
1250	10	736.000
1600	15	736.000

NE 1030H/ NE 1030V Model. Window type Current Transformer

ID busbar: 2x10x100mm; Round conductor Ø 85 mm

OD: 131(L) x 144(H) x 30(T) mm

Made in India



Primary	Sec.5A Max. VA	Giá VNĐ
A	Class 1	
1000	15	898.000
1250	15	952.000
1500	15	952.000
1600	15	982.000
2000	15	1.022.000

- Các yêu cầu khác:
- Ngõ thứ cấp 1A; Class 0.5/ 0.5s/ 0.2/ 0.2s

Bảng giá trên được phát hành bởi DGE, đơn vị nhập khẩu và cung cấp thiết bị của hãng **NEWTEK**, xuất xứ **India**. Giá chưa bao gồm thuế V.A.T.

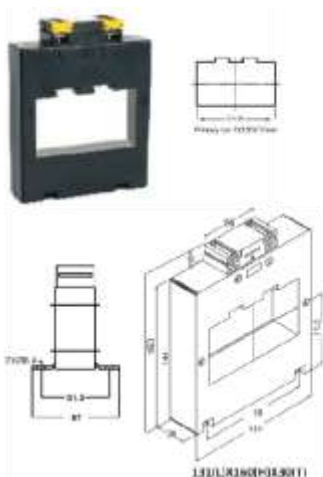
Mọi thông tin chi tiết vui lòng xem thêm tại www.DGE.vn – www.doangiaelectric.com

BIẾN DÒNG ĐO LƯỜNG – MCT

Comply with IS 2705/1992 ; IEC/EN 60044-1

NE 1056 Model. Window type Current Transformer

ID busbar: 3x12x100mm;
OD: 131(L) x 160(H) x 30(T) mm



Primary	Sec.5A Max. VA	Giá VNĐ
A	Class 1	
1000	10	952.000
1500	15	1.022.000
1600	15	1.022.000
2000	15	1.120.000
2500	15	1.120.000
3000	15	1.120.000

NE 1256H/ NE 1256V Model. Window type Current Transformer

ID busbar: 125x60mm
OD: 129(L) x 165(H) x 40(T) mm



Primary	Sec.5A Max. VA	Giá VNĐ
A	Class 1	
1500	15	1.053.000
1600	15	1.053.000
2000	15	1.178.000
2500	15	1.178.000
3000	15	1.178.000

➤ Các yêu cầu khác:

- Ngõ thứ cấp **1A**; Class **0.5/ 0.5s/ 0.2/ 0.2s**

Bảng giá trên được phát hành bởi DGE, đơn vị nhập khẩu và cung cấp thiết bị của hãng **NEWTEK**, xuất xứ **India**. Giá chưa bao gồm thuế V.A.T.

Mọi thông tin chi tiết vui lòng xem thêm tại www.DGE.vn – www.doangiaelectric.com

BIẾN DÒNG ĐO LƯỜNG – MCT

Comply with IS 2705/1992 ; IEC/EN 60044-1

NE 1656H/ NE 1656V Model. Window type Current Transformer

ID busbar: 60xx165mm;

OD: 129(L) x221(H) x 40(T) mm

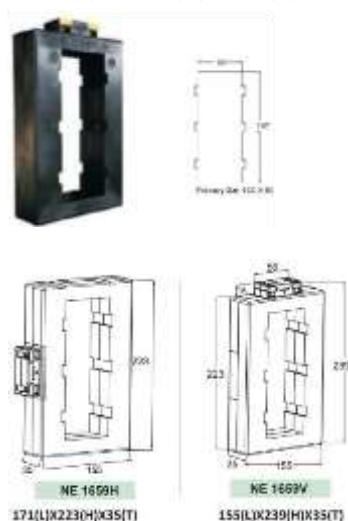


Primary	Sec.5A Max. VA	Giá VNĐ
A	Class 1	
1600	15	1.183.000
2000	20	1.183.000
2500	20	1.183.000
3000	20	1.254.000
4000	20	1.425.000
5000	20	1.618.000

NE1659H/ NE 1659V Model. Window type Current Transformer

ID busbar: 165x90mm

OD: 155(L) x 239(H) x 35(T) mm



Primary	Sec.5A Max. VA	Giá VNĐ
A	Class 1	
2000	15	1.464.000
2500	20	1.581.000
3000	20	1.622.000
4000	20	1.903.000
5000	20	2.028.000
6000	20	2.106.000

Made in India

➤ Các yêu cầu khác:

- Ngõ thứ cấp 1A; Class 0.5/ 0.5s/ 0.2/ 0.2s

Bảng giá trên được phát hành bởi DGE, đơn vị nhập khẩu và cung cấp thiết bị của hãng **NEWTEK**, xuất xứ **India**. Giá chưa bao gồm thuế V.A.T.

Mọi thông tin chi tiết vui lòng xem thêm tại www.DGE.vn – www.doangiaelectric.com

BIẾN DÒNG ĐO LƯỜNG – MCT

Comply with IS 2705/1992 ; IEC/EN 60044-1

NE 2065H/ NE 2065V Model. Window type Current Transformer

ID busbar: 65xx205mm;
OD: 135(L) x281(H) x 35(T) mm



Primary	Sec.5A Max. VA	Giá VNĐ
A	Class 1	
2000	15	1.573.000
2500	20	1.646.000
3000	20	1.672.000
4000	20	2.111.000
5000	20	2.158.000
6000	20	2.236.000

NE 3WST/ 4WST Model. Wound type Current Transformer

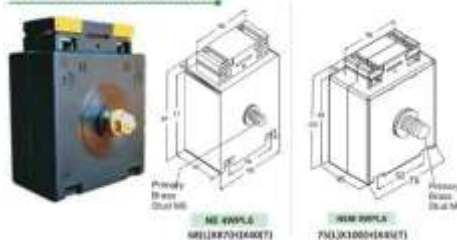
Đầu nối tiếp trên đầu cực CT

NE 3WST/NE 4WST



NE 3WST	Sec.5A Max. 5VA	Giá VNĐ
1A ~ 30A	Class 1	494.000
NE 4WST	Sec.5A Max. 5VA	Giá VNĐ
1A ~ 30A	Class 1	546.000

NE 4WPL6/ NE M5WPL6



NE 4WPL6	Sec.5A Max. 5VA	Giá VNĐ
5A ~ 40A	Class 1	676.000

➤ Các yêu cầu khác:

- Ngõ thứ cấp **1A**; Class **0.5/ 0.5s/ 0.2/ 0.2s**

Bảng giá trên được phát hành bởi DGE, đơn vị nhập khẩu và cung cấp thiết bị của hãng **NEWTEK**, xuất xứ **India**. Giá chưa bao gồm thuế V.A.T.

Mọi thông tin chi tiết vui lòng xem thêm tại www.DGE.vn – www.doangiaelectric.com

Made in India

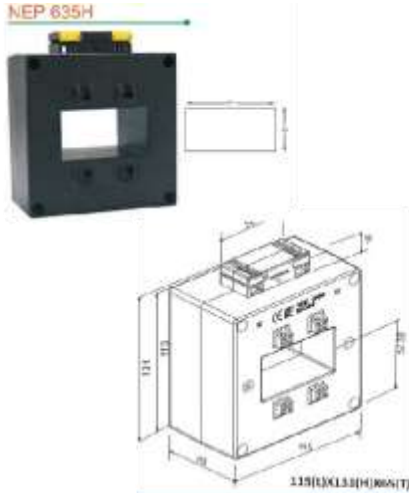
BIẾN DÒNG BẢO VỆ – PCT

Comply with IS 2705/1992 ; IEC/EN 60044-1

NEP 635H Model. Protection class CT's Nylon Casing

ID busbar: 35xx65mm;

OD: 115(L) x 131(H) x 65(T) mm



Primary	Sec.5A Max. VA	Giá VNĐ
A	Class 5P10	
400	10	1.920.000
600	15	1.752.000
800	15	1.752.000
1000	15	1.992.000
1250	15	1.992.000
1600	15	2.016.000

NEP 1257H Model. Protection class CT's Nylon Casing

ID busbar: 72x125mm

OD: 170(L) x 156(H) x 55(T) mm



Primary	Sec.5A Max. VA	Giá VNĐ
A	Class 5P10	
1250	15	2.112.000
1600	15	2.616.000
2000	15	3.072.000
2500	15	3.072.000
3000	15	3.560.000
4000	15	3.560.000

Made in India

➤ Các yêu cầu khác:
- Class **5P20 / 10P20**

Bảng giá trên được phát hành bởi DGE, đơn vị nhập khẩu và cung cấp thiết bị của hãng **NEWTEK**, xuất xứ **India**. Giá chưa bao gồm thuế V.A.T.

Mọi thông tin chi tiết vui lòng xem thêm tại www.DGE.vn – www.doangiaelectric.com

BIẾN DÒNG ĐÚC EPOXY MCT - PCT

Comply with IS 2705/1992 ; IEC/EN 60044-1

RCCT Model. CT's Epoxy Resin Casing**Made in India****Các dòng RCCT có sẵn**

M-RCCT	4000/5A/CL1.0/15VA	xxx	ID: 165x95 OD: 235x180x33
M-RCCT	5000/5A/CL1.0/15VA	xxx	ID: 165x95 OD: 235x180x33
M-RCCT	10000/5A/CL1.0/15VA	xxx	ID: 225x115 OD: 340x210x50
P-RCCT	5000/5A/CL5P10/15VA	xxx	ID: 165x90 OD: 275x175x50

Các dòng khác vui lòng liên hệ với chúng tôi!
RCCT với dòng sơ cấp từ 5A ~ 10.000A; Thứ cấp /5A hoặc /1A

RCCT đáp ứng theo yêu cầu về kích thước hoặc theo chuẩn của chúng tôi.

Bảng giá trên được phát hành bởi DGE, đơn vị nhập khẩu và cung cấp thiết bị của hãng **NEWTEK**, xuất xứ **India**. Giá chưa bao gồm thuế V.A.T.

Mọi thông tin chi tiết vui lòng xem thêm tại www.DGE.vn – www.doangiaelectric.com

ĐỒNG HỒ ĐO ĐIỆN KTS – Power Digital Meter

Comply with IS 2705/1992 ; IEC/EN 60044-1

Đồng hồ đo điện kỹ thuật số, lắp tủ điện

Size: 96 x 96 x 61 mm, DIN Quadratic

Panel cut: 92 x 92 mm

STT	Sản phẩm	Mã SP	Đơn giá	Ghi chú
1	Đồng hồ đo Volt 1 pha <i>V Digital voltmeter</i>	Leo 1EVP	496.000	Basic
2	Đồng hồ đo Ampe 1 pha <i>A Digital Ammeter</i>	Leo 1EAP	536.000	Basic
3	Đồng hồ đo V-A-Hz, LED <i>V-A-F Digital Power meter</i>	NEO 322	1.536.000	Basic
4	Đồng hồ đo KWH, LED Energy digital meter	ACE 3E1 R1-M	call	Output: 1 Relay, RS485
5	Đồng hồ đo KWH, đo 2 nguồn Energy digital meter dual source	ACE 3E2 R1-M	call	Output: 1 Relay, RS485
6	Đồng hồ đo đa năng, LED Multi-function Power meter	ACE 357 R2-M	call	Output: 2 Relay, RS485
7	Đồng hồ đo đa năng, LCD Multi-function Power meter LCD	ACE 360 N-N	call	Basic
8	Đồng hồ đo đa năng, LCD Multi-function Power meter LCD	ACE 360 N-M	call	Output: RS485

Made in India



Bảng giá trên được phát hành bởi DGE, đơn vị nhập khẩu và cung cấp thiết bị của hãng **NEWTEK**, xuất xứ **India**. Giá chưa bao gồm thuế V.A.T.

Mọi thông tin chi tiết vui lòng xem thêm tại www.DGE.vn – www.doangiaelectric.com